

Gebruikshandleiding  
Bedienungsanleitung  
Instruction manual  
manuel d'utilisation

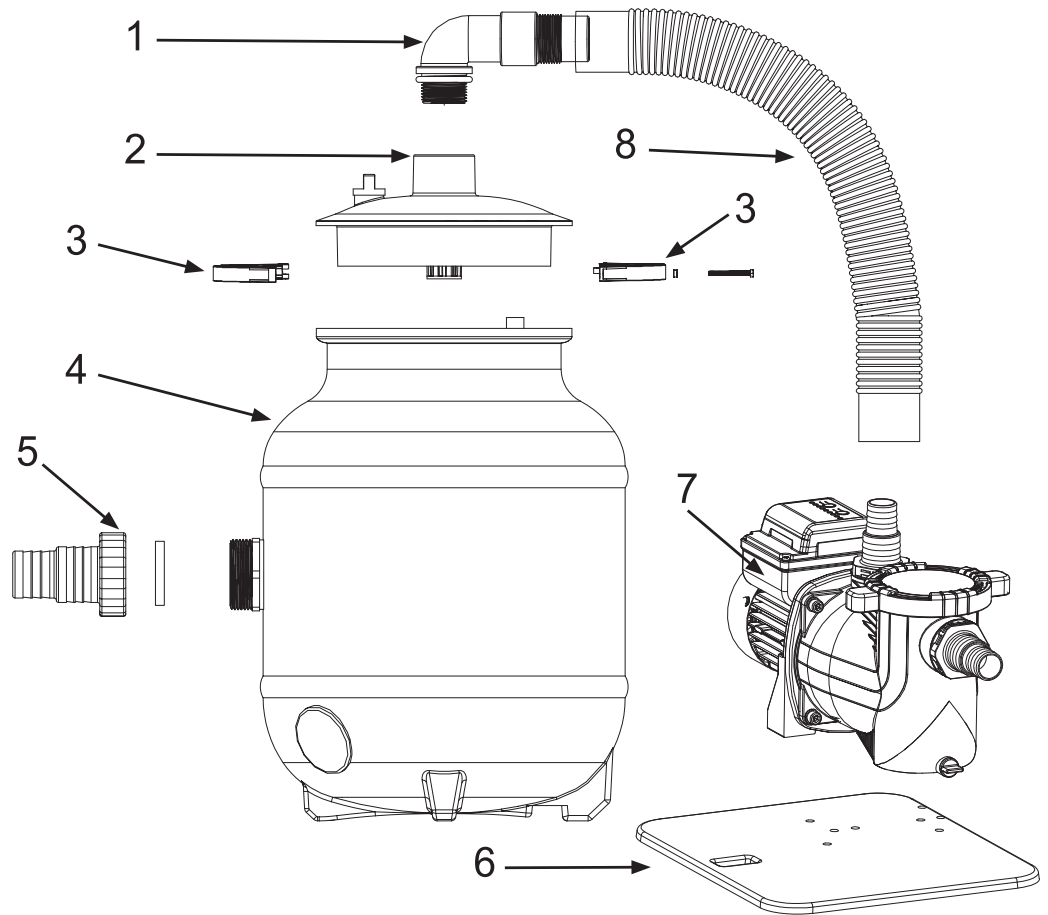


# Speed Clean 8000

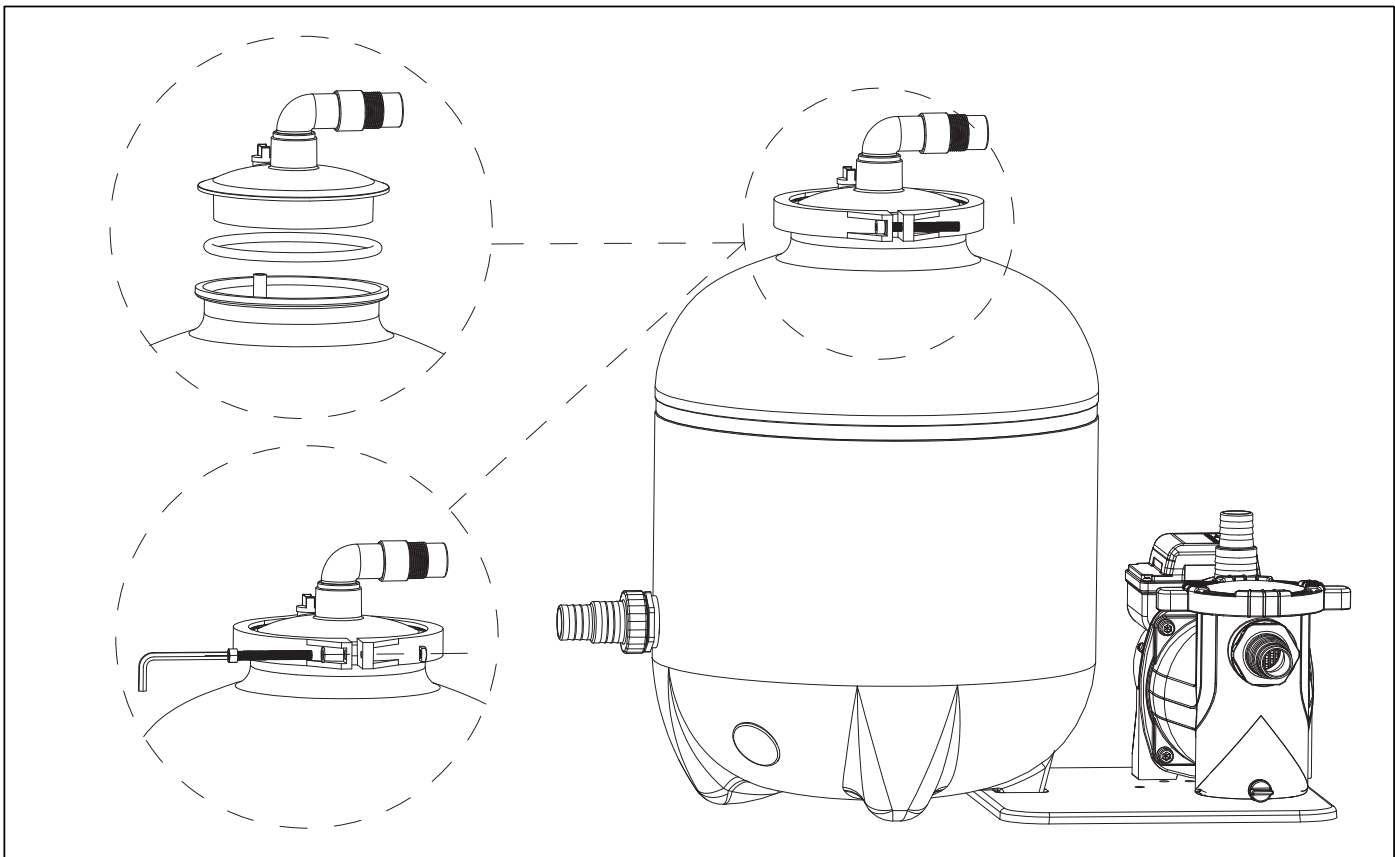


Icarus 11  
8448CJ  
HEERENVEEN  
Nederland

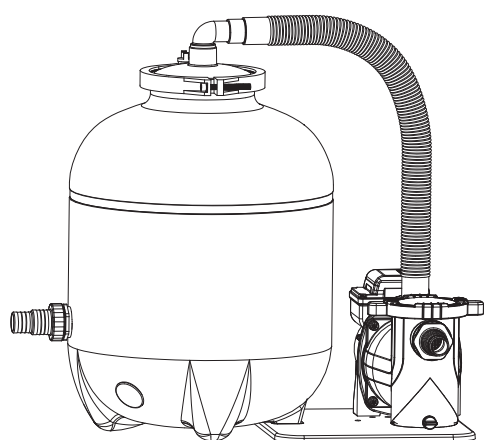
AFBEELDING 1 / ILLUSTRATION 1 / ABBILDUNG 1 / FIGURE 1



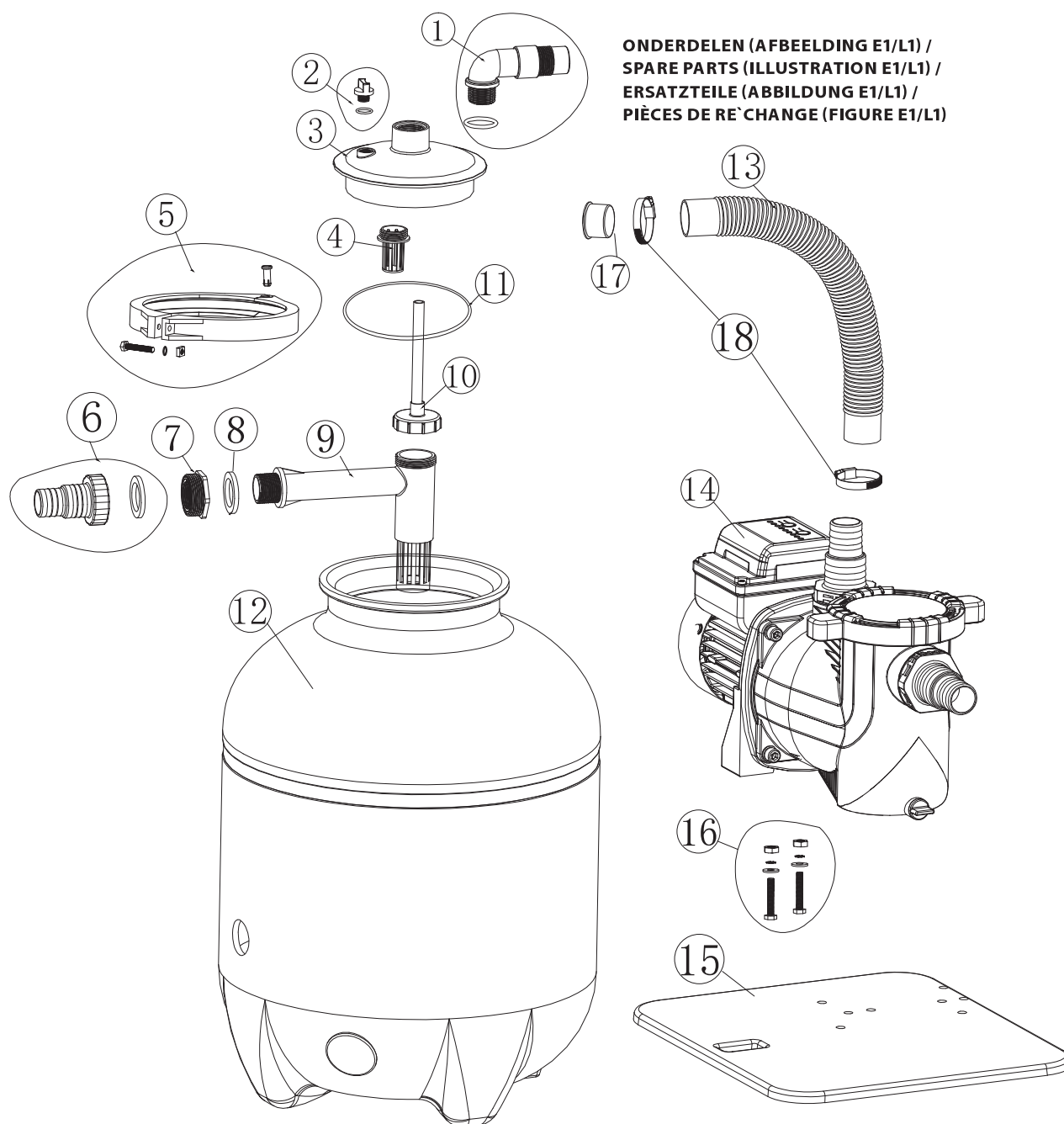
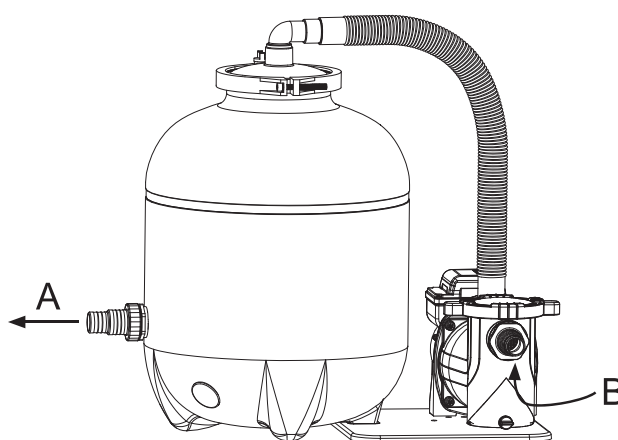
AFBEELDING 2-3 / ILLUSTRATION 2-3 / ABBILDUNG 2-3 / FIGURE 2-3

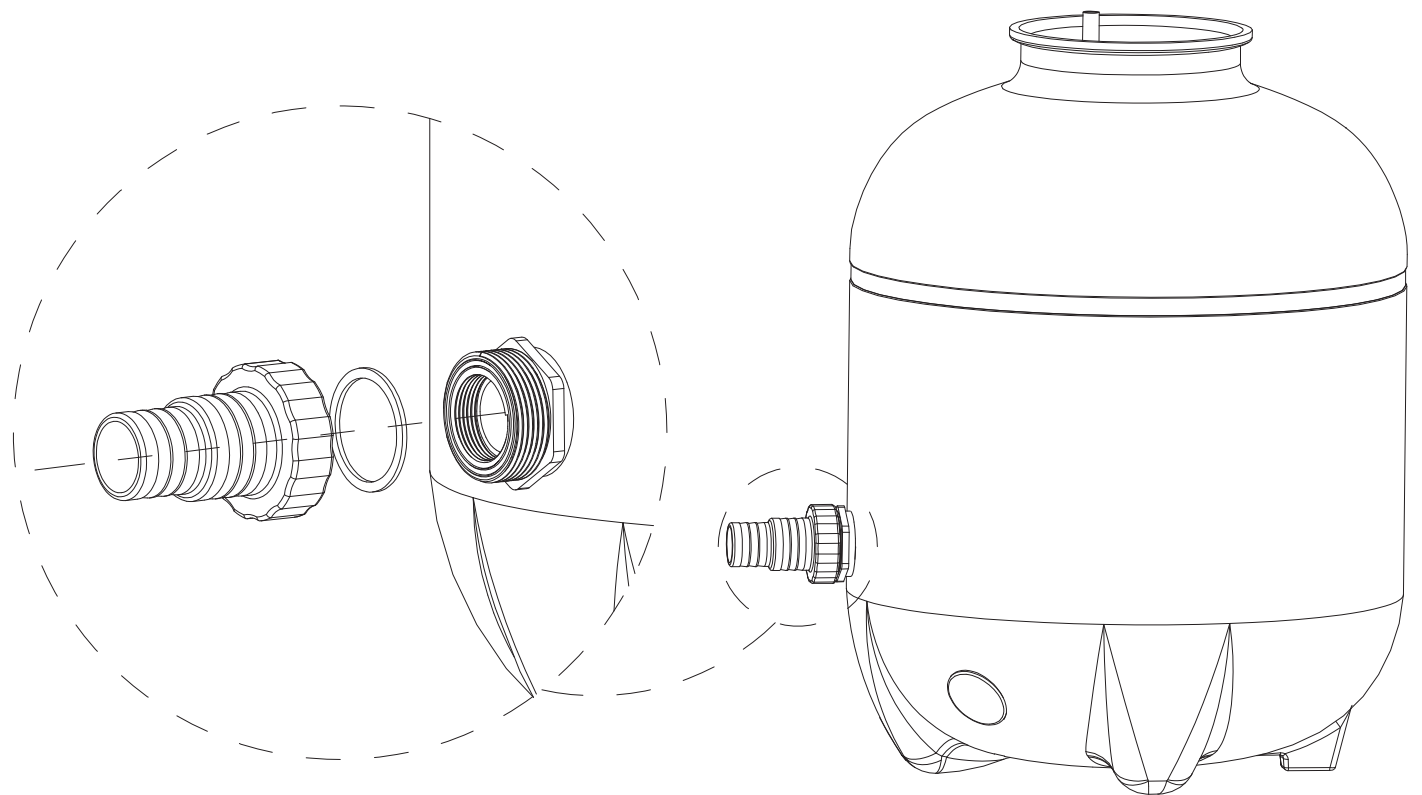
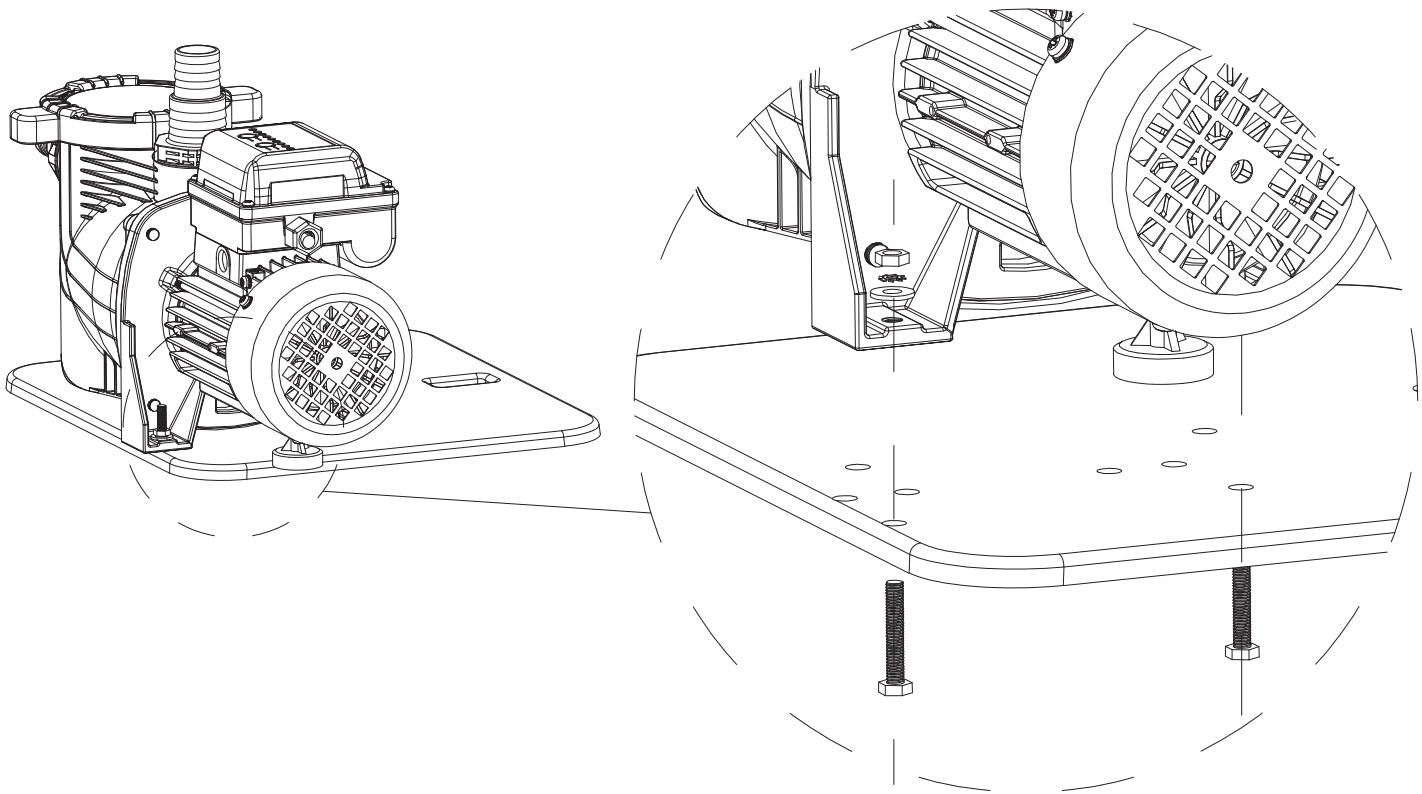


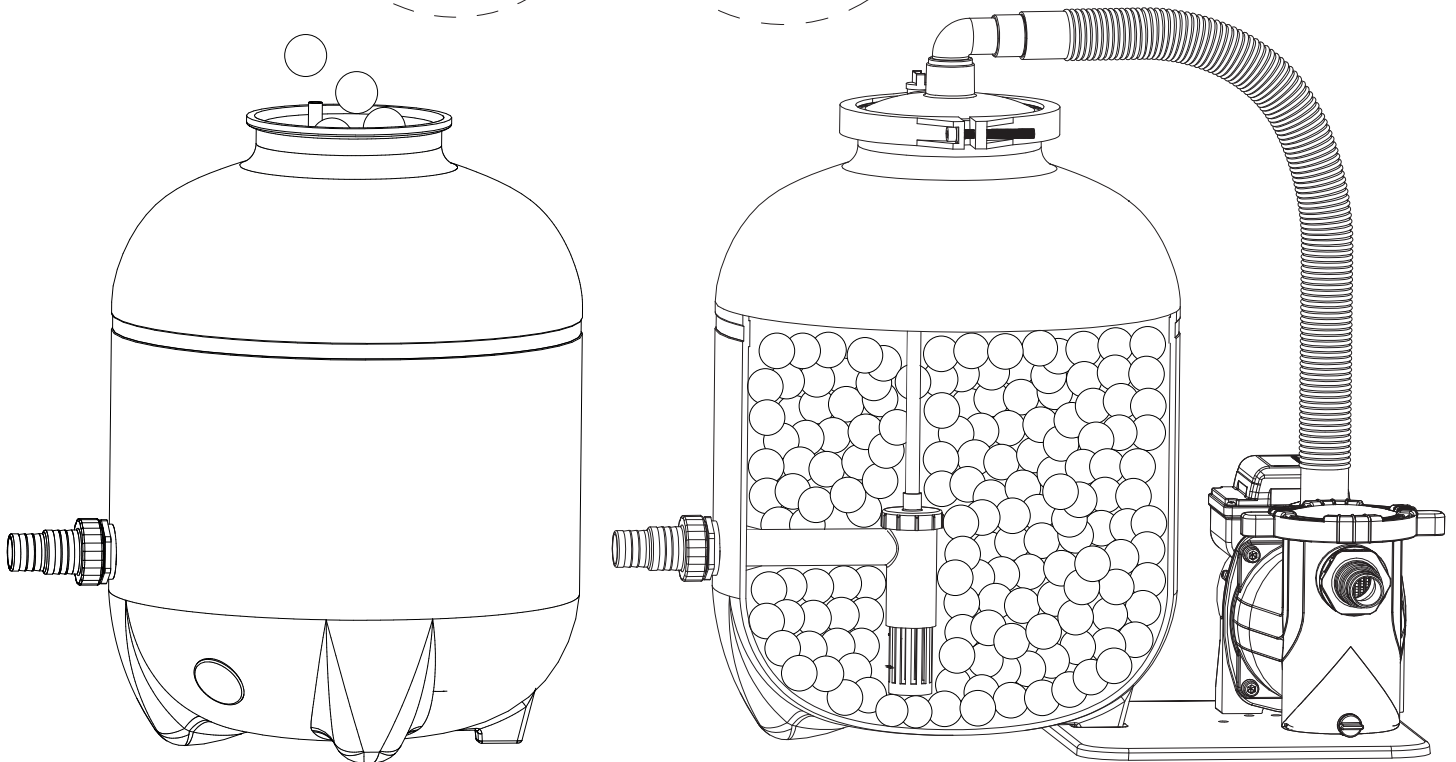
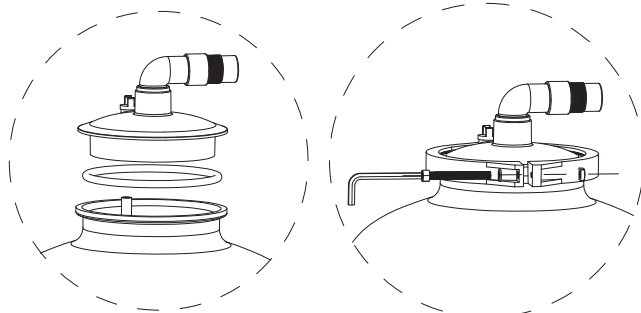
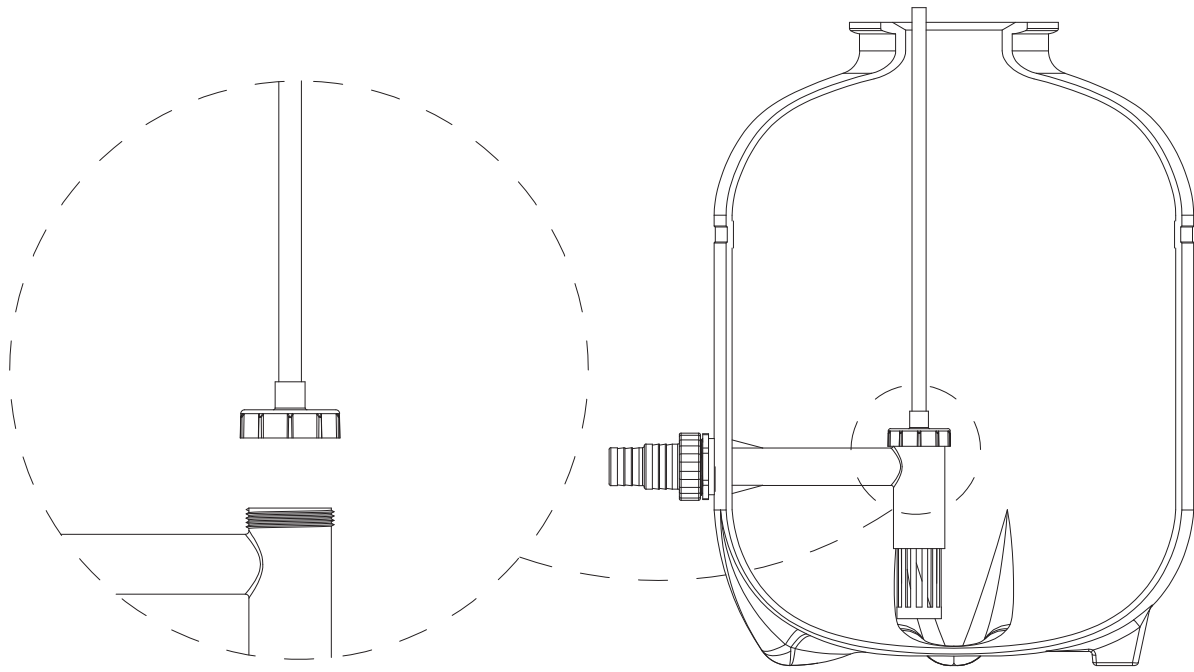
AFBEELDING 4 / ILLUSTRATION 4 / ABBILDUNG 4 / FIGURE 4



AFBEELDING 5 / ILLUSTRATION 5 / ABBILDUNG 5 / FIGURE 5







## Bedienungsanleitung lesen und aufbewahren

Diese Bedienungsanleitung gehört zu oben angegebenem Produkt. Sie enthält wichtige Informationen zur Inbetriebnahme und Handhabung. Lesen Sie die Bedienungsanleitung, insbesondere die Sicherheitshinweise sorgfältig durch, bevor Sie dieses Produkt verwenden. Die Nichtbeachtung dieser Bedienungsanleitung kann zu schweren Verletzungen oder Schäden an Ihrem Produkt führen. Die Bedienungsanleitung basiert auf den in der Europäischen Union gültigen Normen und Regeln. Beachten Sie die im Ausland gültigen landesspezifischen Richtlinien und Gesetze. Bewahren Sie die Bedienungsanleitung für die weitere Nutzung auf und geben Sie diese bei Bedarf auch an Dritte weiter.

## Bestimmungsgemäßer Gebrauch

Das Produkt ist ausschließlich für den Privatgebrauch bestimmt und nicht für den gewerblichen Bereich geeignet. Verwenden Sie Ihr Produkt nur wie in dieser Bedienungsanleitung beschrieben. Jede andere Verwendung gilt als nicht bestimmungsgemäß und kann zu Sachschäden oder sogar zu Personenschäden führen. Dieser Artikel ist kein Kinderspielzeug. Der Hersteller oder Händler übernimmt keine Haftung für Schäden, die durch nicht bestimmungsgemäßen oder falschen Gebrauch entstanden sind.

## Warn- und Sicherheitshinweise

**Alle Anweisungen lesen und befolgen. Bei Nichtbefolgen dieser Warnhinweise müssen Sie mit Schäden am Eigentum, anderen ernsthaften Verletzungen oder mit dem Tod rechnen. Diese Produktwarnungen, Anweisungen und Sicherheitsregeln umfassen viele, aber bei Weitem nicht alle möglichen Risiken und Gefahren. Bitte geben Sie Acht und beurteilen Sie mögliche Gefahren richtig. Fehlerhafter Umgang mit dem Produkt kann zu lebensgefährlichen Situationen führen.**

**Achtung! Überlassen Sie die Reparatur Fachkräften, um Gefährdungen zu vermeiden. Wenden Sie sich dazu an eine Fachwerkstatt. Bei eigenständig durchgeführten Reparaturen, unsachgemäßer Montage oder falscher Bedienung sind Haftungs- und Garantieansprüche ausgeschlossen. Bei Reparaturen dürfen nur Ersatzteile verwendet werden, die den ursprünglichen Produktdaten entsprechen.**

**WARNUNG! Gefahren für Kinder und Personen mit verringerten physischen, sensorischen oder mentalen Fähigkeiten (beispielsweise teilweise Behinderte, ältere Personen mit Einschränkung ihrer physischen und mentalen Fähigkeiten) oder Mangel an Erfahrung und Wissen. Kinder dürfen nicht mit diesem Produkt spielen. Die Reinigung darf nicht von Kindern oder Personen mit verringerten physischen, sensorischen oder mentalen Fähigkeiten durchgeführt werden. HINWEIS! Beschädigungsgefahr! Durch unsachgemäßen Umgang kann dieses Produkt beschädigt werden.**

**Stromschlaggefahr! Fehlerhafte Elektroinstallation oder zu hohe Netzspannung können zu Stromschlag führen. Schließen Sie das Produkt nur an, wenn die Netzspannung der Steckdose mit der Angabe der technischen Daten übereinstimmen. Schließen Sie dieses Produkt nur an eine gut zugängliche Steckdose an, damit Sie dieses bei einem Störfall schnell vom Stromnetz trennen können. Betreiben Sie das Produkt nicht, wenn es sichtbare Schäden aufweist oder das Netzkabel bzw. der Netzstecker defekt ist. Als zusätzlicher Schutz wird die Installation einer Fehlerstrom-Schutzeinrichtung (FI/RCD) mit einem Bemessungsauslösestrom von nicht mehr als 30 mA empfohlen. Fragen Sie Ihren Elektrofachbetrieb um Rat.**

**Öffnen Sie das Produkt nur soweit, wie in dieser Anleitung beschrieben. Überlassen Sie die Reparatur Fachkräften, um Gefährdungen zu vermeiden. Wenden Sie sich dazu an eine Fachwerkstatt. Bei eigenständig durchgeführten Reparaturen, Veränderungen am Produkt, unsachgemäßem Anschluss oder falscher Bedienung sind Haftungs- und Garantieansprüche ausgeschlossen. In diesem Produkt befinden sich elektrische und mechanische Teile, die zum Schutz gegen Gefahrenquellen unerlässlich sind.**

**Fassen Sie den Netzstecker niemals mit feuchten Händen an. Ziehen Sie den Netzstecker nie am Netzkabel aus der Steckdose, sondern fassen Sie immer den Netzstecker an. Halten Sie das Produkt, den Netzstecker und alle Kabel von offenem Feuer und heißen Flächen fern. Verlegen Sie das Netzkabel so, dass es nicht zur Stolperfalle wird und graben Sie es nicht ein. Verlegen Sie alle Kabel so, dass sie nicht durch Rasenmäher u. a. Geräte beschädigt werden können.**

**Knicken Sie das Netzkabel nicht und legen Sie es nicht über scharfe Kanten. Verwenden Sie keine Verlängerungskabel, Mehrfachsteckdosen oder sonstige Adapter.**

**Filteranlagen dürfen nicht trocken (ohne Wasser) laufen! Das Wasser übernimmt die Kühlung – bei Trockenlauf kein Garantieersatz! Geben Sie die Pumpe oder den Filter niemals in den Pool. Die Filteranlage darf nicht benutzt werden, wenn sich Personen im Wasser aufhalten! Installieren Sie die Filteranlage mit ausreichendem Sicherheitsabstand vom Pool entfernt, um zu vermeiden, dass Kinder die Anlage als Einstiegshilfe in das Pool verwenden. Tauchen Sie weder die Filteranlage noch Netzkabel oder Netzstecker in Wasser oder andere Flüssigkeiten. Die Filterpumpe der Filteranlage ist gut vor Fremdkörpern und Spritzwasser geschützt. Trotzdem ist es empfehlenswert, diese so aufzustellen, dass sie vor Witterungseinflüssen geschützt sind. Führen Sie niemals Arbeiten an der Filteranlage durch, während die Anlage noch an das Stromnetz angeschlossen ist. Gefahren durch die Saugwirkung der Pumpe, insofern sie nicht vermieden werden, können zu schweren oder tödlichen Unfällen führen. Blockieren Sie nicht die Ansaugleitung an der Pumpe oder im Pool, da dies zu schweren Verletzungen oder gar zum Tod führen kann.**

## Lieferumfang prüfen

**HINWEIS! Beschädigungsgefahr! Wenn Sie die Verpackung unvorsichtig mit einem scharfen Messer oder anderen spitzen Gegenständen öffnen, kann das Produkt beschädigt werden. Gehen Sie daher beim Öffnen sehr vorsichtig vor.**

- Nehmen Sie das Produkt aus der Verpackung.
- Prüfen Sie den Lieferumfang auf Vollständigkeit. Skizze 1.
- Kontrollieren Sie, ob der Artikel oder die Einzelteile Schäden aufweisen. Ist dies der Fall, benutzen Sie das Produkt nicht. Wenden Sie sich an die am Ende der Anleitung angegebenen Serviceadresse.

## Funktionsprinzip

Die Aqualoon im Filtertank dienen als dauerhafter Schmutz- und Schwemmgutfilter. Verunreinigtes Badewasser wird durch die Saugleitung vom Pool durch die Filterpumpe und dann von oben in den Filtertank geführt. Wenn das Wasser durch die Aqualoon im Filtertank fließt, lagern sich Schmutzpartikel in den Aqualoon ab und werden so aus dem Badewasser gefiltert. Das gereinigte Wasser fließt dann über die Rückleitung zum Pool zurück.

Zum Betrieb der Filteranlage benötigen Sie einen Skimmer (Oberflächenabsauger). Entweder einen Einbauskimmer (Einbau in die Poolwand) oder einen Einhängeskimmer (Befestigung an der Poolwand).

## Standortbestimmung

Den Aufstellungsplatz der Filteranlage legen Sie zwischen Skimmer und Einströmdüse derart fest, dass ein ausreichender Sicherheitsabstand zur Beckenwand besteht. Wir empfehlen Ihnen die Filteranlage zusätzlich auf Unterlagsplatten zu stellen (z.B. Waschbetonplatten o.ä.). Diese sind mit der Wasserwaage zu verlegen. Keinesfalls dürfen Sie Ihre Filteranlage in eine Mulde oder direkt ins Gras stellen (Überflutungsgefahr oder Gefahr des Heißlaufens der Filterpumpe). Wenn Sie Ihr Schwimmbecken teilweise oder zur Gänze versenkt haben, so ist es sinnvoll die Filteranlage in einem Filterschacht, welcher direkt an das Becken anschließen sollte, unterzubringen. Wird Ihre Filteranlage in einem Filterschacht untergebracht, so muss gewährleistet sein, dass der Schacht nicht überflutet werden kann. Zu diesem Zweck wäre es ratsam, wenn Sie im Bereich des Filterschachtes eine Rollierung (Schotter) einbringen, damit das Umgebungs- und Regenwasser versickern kann. Optimal wäre es, wenn Sie im Pumpensumpf des Filterschachtes, einen direkten Anschluss in den Kanal (oder Tauchpumpe mit Schwimmschalter) hätten. Es ist darauf zu achten, dass der Filterschacht keinesfalls luftdicht abgeschlossen werden darf, da dies zu Schäden, aufgrund von Kondenswasserbildung, an der Filterpumpe führen kann. Die Größe des Filterschachtes sollte so gewählt werden, dass Arbeiten an der Filteranlage durchgeführt werden können.

## Montage

### Zusammenbau der Filteranlage (Abbildung 1)

Bauen Sie die Filteranlage an der Stelle zusammen, wo diese endgültig stehen wird. Die Filterpumpe besteht aus folgenden Teilen:

1. 90° Anschlusswinkel
2. Deckel transparent
3. Spannring
4. Filterkessel
5. Verschraubung Ø 32/38 mm
6. Halterung für Filterpumpe
7. Filterpumpe
8. Verbindungsschlauch Ø 32 mm

### Zusammenbau der Filteranlage (Abbildung 2, 3, 4)

1. Öffnen Sie den Spannring und entfernen Sie den transparenten Deckel des Filterkessels.
2. Befüllen Sie den Filterkessel mit dem im Lieferumfang befindlichen Aqualoon (ca 1200g)
3. Geben Sie nun die Dichtung auf die Unterseite des transparenten Deckels.
4. Jetzt legen Sie den transparenten Deckel wieder auf die Oberseite des Filterkessels. Bevor Sie dies machen, unbedingt nochmals reinigen und etwaige Verschmutzungen abwaschen.
5. Die Verbindung des transparenten Deckels mit dem Filterkessel erfolgt durch den Spannring. Der Spannring wird mit der Spannringschraube und der Spannringsmutter verschraubt.
6. Montieren Sie den Anschlusswinkel auf der Oberseite des transparenten Deckels.
7. Zum Schluss verbinden Sie den Anschlusswinkel mit der Filterpumpe. Fixieren Sie alle Anschlüsse mit Schlauchklemmen bzw. dichten Sie die Pumpenanschlussstücke ausreichend mit Teflonband ein.

### Schlauchanschlüsse Pumpe (Abbildung 5)

A: Retourleitung - Verbindung zwischen Filterkessel und Anschluss an der Einströmdüse (Pool). An dieser Stelle wird das gefilterte Wasser wieder Richtung Pool geleitet.

B: Skimmerleitung - Verbindung zwischen Skimmeranschluss (Pool) und Filterpumpe. An dieser Stelle wird das zu reinigende Wasser vom Pool angesaugt.

### Inbetriebnahme der Filteranlage

- Wenn die Filteranlage fertig zusammengebaut ist und sämtliche Schläuche verbunden sind, können Sie mit der Inbetriebnahme fortfahren.
- Schalten Sie die Stromversorgung erst ein, wenn dies erwähnt wird.
- Stellen Sie sicher, dass das Netzkabel (Stromkabel) der Pumpe angesteckt ist.
- Bevor Sie mit der Filteranlage in Betrieb gehen, muss sichergestellt sein, dass die Filteranlage außerhalb des Beckens und im Niveau tiefer als der Wasserspiegel des Pools steht, sowie die Schlauchanschlüsse richtig angeschlossen und fixiert sind.
- Sollte Ihr Pool noch nicht gefüllt sein, füllen Sie es mit Wasser. Achten Sie darauf, dass der Wasserstand des Pools mindestens 2,5 - 5 cm oberhalb der Öffnung der Einfülldüse (Skimmer) liegt.
- Öffnen Sie das Absperrventil an der Einfülldüse (Skimmer) des Pools. Wenn Sie die Einfülldüse (Skimmer) mit einem Stopfen verschlossen haben, entfernen Sie diesen nun.
- Da der Standort der Filteranlage niedriger als der Wasserstand des Pools ist, füllt sich die Filteranlage nun automatisch mit Wasser.
- Nun wird die Filteranlage entlüftet. Falls vorhanden, öffnen Sie die Entlüftungsschraube auf der Oberseite des transparenten Filterdeckels bis Wasser austritt.
- Lassen Sie den Filterbehälter mit Wasser volllaufen.
- Überprüfen Sie Filteranlage und Anschlusschläuche auf undichte Stellen und beseitigen Sie diese gegebenenfalls. Aufgrund produktionstechnischer Toleranzen kann es vorkommen, dass bei eventuellen undichten Stellen zusätzlich ein Teflonband über die Anschlüsse gewickelt werden muss, bevor der Anschlusschlauch aufgesteckt wird.
- Ihre Filteranlage ist nun betriebsbereit

## Reinigung der Aqualoon

Die Aqualoon im Filtertank dient als dauerhafter Schmutz- und Schwemmgutfilter. Je nach Stärke der Verunreinigung, nimmt die Leistung der Filteranlage ab. Kontrollieren Sie diese in regelmäßigen Abständen. Bei einer festgestellten Leistungsabnahme verfügen Sie über zwei Möglichkeiten:

A: Ersetzen Sie die Aqualoon.

B: Reinigen Sie die Aqualoon mit der Waschmaschine bei maximal 30°C.

### Filterzeit

Der Wasserinhalt des Schwimmbeckens sollte je nach Belastung und Größe der Anlage innerhalb 24 Stunden mindestens 3-5 mal umgewälzt und gefiltert werden. Die benötigte Zeit richtet sich nach der Leistung der Filteranlage und der Schwimmbeckengröße. Wir empfehlen jedoch eine Mindestlaufzeit von 12 Stunden pro Tag.

### Elektrischer Anschluss

Die von Ihnen erworbene Filteranlage ist mit einem Anschlusskabel ausgestattet, welches ausschließlich an einen Stromkreis mit Fehlerstromschutzschalter (FI) mit einem Bemessungsauslösestrom von nicht mehr als 30 mA angeschlossen werden darf.

### Technische Daten:

- Umwälzleistung 6.500 l/h, pump Umwälzleistung 8.000 l/h
- maximale Wassertemperatur 35° C
- 230 V/300 W
- Kessel Ø356mm
- Anschluss Ø 32/38 mm
- Grundplatte
- benötigte Menge an Aqualoon 1200g
- für Pools bis 40.000 l Wasserinhalt

## Wichtige Hinweise

### Pflegehinweise

Sichtbare Verunreinigungen werden über die Filteranlage entfernt. Dies gilt allerdings nicht für Algen, Bakterien und andere Mikroorganismen, die ebenfalls eine ständige Gefahr für klares, sauberes und gesundes Schwimmbadwasser darstellen. Für deren Verhinderung oder Entfernung stehen spezielle Wasserpflegemittel zur Verfügung, die richtig und permanent dosiert, bei Badegästen keinerlei Belästigung hervorrufen und hygienisch einwandfreies Badewasser garantieren.

### Reinigung

Schalten Sie das Gerät vor dem Reinigen aus und ziehen Sie den Netzstecker. Verwenden Sie zur Reinigung handelsübliche Pflegemittel. Verwenden Sie keine Lösungsmittelhaltige sowie scheuernde Reinigungsmittel, bzw. harte Schwämme, Bürsten etc.

### Lagerung

Nach Abschluss der Reinigung muss das Produkt ausreichend getrocknet werden. Anschließend lagern Sie es an einem trockenen und frostfreien Ort.

### Entsorgung

**Verpackung entsorgen:** Die Verpackungsmaterialien sind nach umweltverträglichen und entsorgungstechnischen Gesichtspunkten ausgewählt und deshalb recyclebar. Geben Sie Pappe und Karton zum Altpapier, Folien in die Wertstoff-Sammlung.

**Produkt entsorgen:** Anwendbar in der Europäischen Union und anderen europäischen Staaten mit Systemen zur getrennten Sammlung von Wertstoffen. Entsorgen Sie das Produkt entsprechend den in Ihrem Wohnort geltenden Bestimmungen und Gesetzen.

### Garantiebedingungen

Es gelten die in den jeweiligen Ländern gültigen gesetzlichen Bestimmungen für die Gewährleistung. Diese entsprechen für Österreich und Deutschland 2 Jahre ab Rechnungsdatum.

## Read operating manual and store safely

This instruction manual contains important information on starting your product for the first time and how to operate it. Carefully read through the instruction manual - particularly the safety instructions - before using this product. Non-compliance with this instruction manual may lead to major injuries or damage to your product. The instruction manual is based on standards and regulations applicable within the European Union. If the product is being used abroad, please follow any country-specific guidelines and laws. Store the instruction manual in a safe location for later consultation and submission to third parties, where applicable.

## Intended use

This product is solely intended for private use and is not suitable for commercial use. Only use the product as described in this instruction manual. Any other use is considered improper use and may lead to personal injury or damage to property. This item is not a toy. The manufacturer or retailer assumes no liability for damage resulting from improper or incorrect use.

## Warnings and safety instructions

**Read and observe all instructions. Non-compliance with these warnings and instructions may result in damage to property, severe personal injury or even death. These product warnings, instructions and safety regulations are extensive but cannot cover all potential risks and dangers and are thus not to be considered exhaustive. Please be cautious and assess potential dangers appropriately. Incorrect use/handling of the product can lead to life-threatening situations.**

**Caution! Leave repairs to experts in order to prevent hazards. Consult a specialist workshop. Liability is waived and warranty claims expire if repairs are carried out independently of if the product is improperly installed or used incorrectly. Only original parts corresponding to the original product specifications may be used during repairs.**

**WARNING! Hazardous for children and persons with reduced physical, sensory or mental abilities (such as the handicapped, elderly individuals with impaired physical and mental abilities), or those with a lack of experience and knowledge. Children must not be allowed to play with this product. Cleaning may not be performed by children and persons with reduced physical, sensory or mental abilities.**

**NOTE! Risk of damage! This product may be damaged through improper use.**

**Danger of electrocution! Faulty electrical installation or too high mains voltage can lead to electrocution. Only connect the product if the mains voltage on the socket corresponds to the technical specifications. Only connect this product using an easily accessible socket to ensure it can be rapidly disconnected from the mains in the event of a fault. Do not operate the product if it exhibits visible damage or the mains cable/plug is defective. As additional protection, it is recommended to install a residual current device (FI/RCD) with a tripping current of no more than 30 mA. Consult with an electrician for advice.**

**Only open the product as described in this manual. Leave repairs to experts in order to prevent hazards. Consult a specialist workshop. Liability is waived and warranty claims expire if repairs or changes to the product are carried out independently of if the product is improperly connected or operated incorrectly. This product features electrical and mechanical parts which are indispensable for protecting against potential hazards.**

**Never touch the plug with wet hands. Never pull out the plug from the socket using the cable - always pull on the plug. Keep the product, plug and all cables away from open fires and hot surfaces. Lay the cable so that it does not pose a tripping risk and do not place it under**

**the ground. Lay cables in such a way that they will not be damaged by lawn mowers and other similar devices. Do not kink the cable and do not lay it over sharp edges. Do not use an extension cable, multiple socket adapters or other adapters.**

**Filtration systems may not run dry (without water)! The water takes the cooling – in case of dry running there is no warranty replacement! Never place the pump or filter in your pool. The filter system must not be operated when the pool is in use. Install this product with a sufficient safety margin from the pool to prevent children from using the system to access the pool. Do not immerse the filter system, power cable or plug in water or in any other liquids. The filter system's pump is designed to ensure good protection against foreign bodies and water spray. However, it should still be installed in such a way to ensure adequate protection from the weather. NEVER service this unit with the electrical power cord connected. RISK OF SUCTION ENTRAPMENT HAZARD, WHICH, IF NOT AVOIDED CAN RESULT IN SERIOUS INJURY OR DEATH. Do not block pump suction at the pump or in the pool as this can cause severe injury or death.**

## Check scope of delivery

**NOTE! Risk of damage! The product may be damaged if you open the packaging with a sharp knife or other sharp objects without due care and attention. Please open the packaging very carefully.**

- Remove the product from the packaging.
- Check that all included items have been delivered in full. Sketch L1.
- Check whether the item, or parts thereof, exhibit damage. If there is damage, do not use the product. Get in contact with the service address stated at the end of the manual.

## Operation

The filter balls in the filter tank ensure that dirt particles and floating debris are effectively filtered over a long period of time. Dirty water is drawn from the pool via the suction pipe through the filter pump and then fed from above into the filter tank. As the water flows through the filter balls in the filter tank, dirt particles are deposited in the filter balls and thus filtered out of the pool water. The purified water then flows through the return pipe back into the pool.

For the operation of the filter system, you need a skimmer (surface skimmer). Either an integrated skimmer (built into the pool wall) or a suspended skimmer (attachment to the poolwall).

## Positioning

The installation area you set between the skimmer and the inlet nozzle so, that there is an adequate safety margin to the pelvic wall. We recommend putting the filter system in addition on base plates (for example: washed concrete slabs etc.). These have to be installed with the spirit level. Under no circumstances you may put your filter system in a trough or directly into the grass (flood danger or risk of overheating of the filter pump).

If you have sunk your pool partially or completely, so it makes sense to place the filter pump in a filter slot, which should connect directly to the pelvis. Is your filter pump housed in a filter slot, so it has to be insured, that the filter slot can't be flooded. For this purpose you should bring in a roller-burnishing (crushed rock) in the range of the filter slot, so that the surrounding- and rainwater can seep away. It would be ideal if there is a direct connection to the drain in the sump of the filter shaft (or sludge pump, with automatic floating switch). It is important to ensure that the filter slot should never be airtight, because this may cause damage, due to condensation water, on the filter pump. The size of the filter shaft should be selected so that work can be performed on the filter system.



## Installation

### Assembly of the filter system (Illustration 1)

Assemble the filter system at the location where the pump finally will be. The filter pump consists of the following parts:

1. 90° connection bracket
2. Transparent cover
3. Clamping ring
4. Filter tank
5. Screw connection Ø 32/38 mm
6. Bracket for filter pump
7. Filter pump
8. Connection hose Ø 32 mm

### Assembly of the filter system (Illustration 2,3,4)

1. Open the clamping ring and remove the transparent cover from the filter tank.
2. Fill the filter tank with the filter balls which are included with the order (approx. 1200g)
3. Now place the seal onto the underside of the transparent cover.
4. Lay the transparent cover once again onto the upper side of the filter tank. It is very important to ensure that all surfaces have been cleaned once again and are free from any dirt before you do this.
5. The transparent cover is connected to the filter tank using the clamping ring. The clamping ring is screwed together with the clamping ring screw and clamping ring screw nut.
6. Fit the connection bracket on the upper side of the transparent cover.
7. Finally, connect the connection bracket with the filter pump. Fasten all connections with hose clips and ensure that the pump connecting pieces are adequately sealed using teflon tape.

### Pump hose connections (Illustration 5)

A: Return line - connection between the filter tank and the connection to the inlet nozzle (pool). The filtered water is fed back into the pool at this point.

B: Skimmers – connection between the skimmer connection (pool) and the filter pump. The water that is going to be cleaned is drawn in from the pool at this point.

### Filter system installation instructions

- Once the filter system has been properly assembled, the sand chamber filled with sand and the hoses connected as described above, you may begin with filtration.
- Do not plug the system in until advised to do so below.
- Make certain the pump is not plugged in to a power supply.
- Before operating the filter system, it is important to ensure that the filter system is positioned outside the pool and is lower than the pool's water level. The hose connections must also be correctly connected and fastened.
- If you haven't done so already, fill your pool with water. Ensure that the water level is at least 2,5 – 5 cm above the top of the hose intake (Skimmer) and return ports in the pool.
- The filter system is now vented. If applicable, open the vent screw on the upper side of the transparent filter cover until the water flows out.
- Release the shut off valve at the intake port (Skimmer) in the pool. If you plugged the intake port (Skimmer), remove the plug to allow the water to flow into the intake hose.
- With the filter-pump system installed in a location level lower than your pool's water level – water will automatically flow into the pump-filter system.
- Allow the filter tank to fill with water.
- Check the filter system and the connection hoses for leaks and resolve, if necessary. Leakage points may possibly arise due to manufacturing tolerances, which need to be resolved by wrapping teflon tape around the connections before the connection hose is attached.
- Your filter system is now ready for use.

### Cleaning the filter balls

The filter balls in the filter tank ensure that dirt particles and floating debris are effectively filtered over a long period of time.

The filter system will reduce its level of performance in accordance with the amount of contamination in the water. This must be checked at regular intervals.

If you establish that performance levels are decreasing, please follow one of these two options:

A: Replace the filter balls.

B: Wash the filter balls in a washing machine at a maximum temperature of 30°C.

### Filtering time

The swimming pool's water should be circulated and filtered at least 3 to 5 times in a 24 hour period, depending on the load and the size of the filter system. The time required is based on the performance of the filter system and the size of the swimming pool. However, we recommend a minimum running time of 12 hours per day.

### Power source Instructions

The filter system you have purchased is equipped with a connection cable, which may only be connected to a circuit with a residual current circuit breaker (RCCB) with a rated residual current of no more than 30mA.

### Technical data:

- Circulation power 6.500 l/h, pump Circulation power 8.000 l/h
- maximum water temperature 35 °C
- 230 V / 300 W
- Tank Ø 356mm
- Connector Ø 32/38 mm
- Ground plate
- 1200g of filter balls are required
- for pools up to 40.000l capacity

### Important Note

#### Care instructions

Visible contaminants are removed through the filtration system. This is not true for algae, bacteria and other microorganisms, which are also a constant threat to clear, clean and healthy pool water. For their prevention or removal, special water treatment is available, properly and permanently dosed, guarantee for swimmers any kind of harassment and ensure proper hygienic bath water.

#### Cleaning

Use conventional cleaning products. Do not use solvent-based or abrasive cleaning agents/tools, i.e. no hard sponges, brushes etc..

#### Storage

The product must be thoroughly dried after cleaning. After which, it is to be stored in a dry location protected from frost.

#### Disposal

**Disposing of packaging:** The packaging material has been selected in view of environmental concerns and disposability and is therefore recyclable. The paper and cardboard can be recycled, as can the plastic coverings.

**Disposing of the product:** Applicable in the European Union and other European states with systems in place for collecting and sorting recyclable materials. Dispose of the product in accordance with any laws and regulations applicable at your place of residence.

#### Warranty conditions

The respective country's legal provisions for warranty conditions shall apply accordingly. For Austria and Germany, these apply for 2 years after the date of invoice.

### Neem de handleiding door en bewaar deze zorgvuldig

Deze handleiding bevat belangrijke informatie om uw product de eerste keer op te starten en te bedienen.

Neem de handleiding dus zorgvuldig door, vooral de veiligheidsinstructies, voordat u dit product gebruikt.

Het niet naleven van deze handleiding kan leiden tot ernstige verwondingen of kan uw product beschadigen. De handleiding is gebaseerd op de normen en regelgeving geldig in de Europese Unie. Gebruikt u het product in het buitenland? Houdt u dan aan alle richtlijnen en wetten voor dat land. Bewaar deze handleiding op een veilige plaats, als latere referentie voor u en derden indien nodig.

### Beoogd gebruik

Dit product is uitsluitend bedoeld voor privégebruik en is niet geschikt voor commercieel gebruik. Gebruik het product alleen zoals beschreven in deze handleiding. Elk ander gebruik wordt beschouwd als ongepast en kan leiden tot persoonlijke verwondingen of schade aan eigendommen. Dit product is geen speelgoed. De producent of verkoper wijst elke aansprakelijkheid af voor schade die het gevolg is van ongepast of verkeerd gebruik.

### 2. WAARSCHUWINGEN EN VEILIGHEIDSINSTRUCTIES

Lees alle instructies en leef ze na. Het niet naleven van deze waarschuwingen en instructies kan leiden tot schade aan eigendommen, ernstige persoonlijke verwondingen of zelfs de dood. Deze waarschuwingen, instructies en veiligheidsvoorschriften zijn uitgebreid, maar kunnen niet alle potentiële risico's en gevaren dekken. Ze mogen dus niet als volledig worden beschouwd. Wees voorzichtig en schat potentiële gevaren correct in. Dit product verkeerd gebruiken/hanteren kan leiden tot levensbedreigende situaties.

Let op! Laat reparaties over aan deskundigen en voorkom zo gevaarlijke situaties. Doe een beroep op een gespecialiseerde werkplaats. De garantie vervalt en wij wijzen elke aansprakelijkheid af indien reparaties zelf worden uitgevoerd of indien het product verkeerd is geïnstalleerd of verkeerd wordt gebruikt. Bij reparaties mogen alleen originele onderdelen worden gebruikt die overeenstemmen met de originele productspecificaties.

**WAARSCHUWING:** Gevaarlijk voor kinderen en personen met verminderde lichamelijke, zintuiglijke of geestelijke capaciteiten (zoals mindervaliden of senioren met verminderde fysieke of mentale capaciteiten) of personen met een gebrek aan ervaring en kennis. Kinderen mogen niet met dit product spelen. Het schoonmaken mag niet gebeuren door kinderen en personen met verminderde lichamelijke, zintuiglijke of geestelijke capaciteiten. **OPMERKING:** Risico op schade! Dit product kan beschadigd raken bij verkeerd gebruik.

**Elektrocutiegevaar!** Een verkeerde elektrische installatie of een te hoge spanning kunnen leiden tot elektrocutie. Sluit het product alleen aan als de netspanning van het stopcontact overeenstemt met de technische specificaties. Sluit dit product alleen aan op een makkelijk toegankelijk stopcontact, zodat de stekker van het product bij problemen snel uit het stopcontact kan worden gehaald. Gebruik het product niet bij zichtbare schade of indien de stekker of de elektriciteitskabel kapot is. Als extra bescherming raden we aan om een aardlekschakelaar (FI/RCD) te installeren met een uitschakelstroom van maximaal 30 mA. Vraag een elektricien om advies.

Open het product alleen zoals beschreven in deze handleiding. Laat reparaties over aan deskundigen en voorkom zo gevaarlijke situaties. Doe een beroep op een gespecialiseerde werkplaats. De garantie

vervalt en wij wijzen elke aansprakelijkheid af indien u zelf reparaties of wijzigingen aan het product uitvoert of indien het product verkeerd is geïnstalleerd of verkeerd wordt gebruikt. Dit product bevat elektrische en mechanische onderdelen die moeten worden beschermd tegen potentiële gevaren.

Raak de stekker nooit aan met natte handen. Trek nooit aan de kabel om de stekker uit het stopcontact te halen. Trek altijd aan de stekker. Houd het product, de stekker en alle kabels uit de buurt van open vuur en hete oppervlakken. Plaats de kabel zo dat hij geen struikelrisico vormt en plaats de kabel niet ondergronds. Leg de kabels zo dat ze niet beschadigd raken door grasmaaiers en andere, gelijkaardige apparaten. Knik de kabels niet en leg ze niet over scherpe randen. Gebruik geen verlengkabel, verdeelstekker of andere adapters.

Filtersystemen mogen nooit droogvallen (zonder water)! Het water is ook de koelvloeistof. Bij droog gebruik vervalt de garantie! Plaats de pomp of filter nooit in uw zwembad. Het filtersysteem mag niet worden gebruikt wanneer het zwembad in gebruik is. Installeer het product op voldoende veilige afstand van het zwembad, zodat kinderen het systeem niet gebruiken om in het zwembad te springen. Dompel het filtersysteem, de kabel of de stekker niet onder in water of andere vloeistoffen. De pomp van het filtersysteem is ontworpen om bestand te zijn tegen externe voorwerpen en waterdruppels. Het toestel moet echter zo geïnstalleerd worden dat het voldoende beschermd is tegen het weer. Onderhoud aan het toestel mag NOOIT worden uitgevoerd wanneer het toestel onder spanning staat. **RISICO OP ZUIGBEKLEMMING DIE KAN LEIDEN TOT ERNSTIGE VERWONDINGEN OF DE DOOD.** Blokkeer de zuigwerking van de pomp niet in het zwembad of aan de pomp zelf. Dat kan immers leiden tot ernstige verwondingen of de dood.

### 3. CONTROLEER STEEDS DE LEVERING

**OPMERKING:** Risico op schade! Het product kan beschadigd raken indien u de verpakking op een onvoorzichtige manier of zonder voldoende aandacht opent met een scherp mes of andere scherpe voorwerpen. Maak de verpakking zeer voorzichtig open.

- » Verwijder het product uit de verpakking.
- » Ga na of alle items aanwezig zijn in de verpakking. Afbeelding/foto L1.
- » Controleer of het item of bepaalde onderdelen beschadigd zijn. Gebruik het product niet bij beschadiging. Neem contact op met de klantenservice. De contactgegevens vindt u aan het einde van deze handleiding.

### 4. BEDIENING

De filterballen in het filterreservoir zorgen ervoor dat vuildeeltjes en drijvend afval langdurig en doeltreffend worden gefilterd. Het vuile water wordt uit het zwembad gezogen via de aanzuigleiding, gaat door de filterpomp en stroomt vervolgens via de bovenzijde in het filterreservoir. Terwijl het water door de filterballen in het filterreservoir stroomt, belanden vuildeeltjes in de filterballen, waardoor ze uit het zwembadwater worden gefilterd. Het gezuiverde water stroomt vervolgens via de retourleiding weer naar het zwembad. Voor een goede werking van het filtersysteem hebt u een skimmer (oppervlakteskimmer) nodig. Dat kan een ingebouwde skimmer zijn (in de wand van het zwembad) of een hangende skimmer (bevestigd aan de zwembadwand).

### 5. PLAATSING

Bepaal de installatiezone tussen de skimmer en het inlaatmondstuk zodat er een voldoende veilige afstand is met de wand van het bekken.

We raden aan om het filtersysteem ook op vloerplaten te plaatsen (bijvoorbeeld betonplaten enz.). Die moeten worden geplaatst met behulp van een waterpas. Het filtersysteem mag in geen geval in een sleuf of op het gras worden geplaatst (risico van overstroming of oververhitting van de filterpomp).

Is het zwembad geheel of gedeeltelijk ingegraven, dan is het zinvol om het filter in een filterput te plaatsen die direct aansluit op het bad. Als de filter zich in een filterput bevindt, moet worden verzekerd dat die niet kan overstromen. Gebruik daarom steenslag rond de filterput, zodat eventueel omgevings- en regenwater kan wegstromen. Ideaal is een rechtstreekse verbinding met de afvoer in de opvangbak van de filterput (of een slibpomp met automatische vlotterschakelaar). Zorg er ook voor dat de filterput niet hermetisch is afgesloten. Dat kan de filterpomp immers beschadigen door condensatie. De filterput moet voldoende groot zijn om onderhoud uit te voeren aan het filtersysteem.

## 6. INSTALLATIE

### 6.1 Het filtersysteem monteren ( afbeelding 1)

1. Monteer het filtersysteem op de locatie waar de pomp wordt geplaatst. De filterpomp bestaat uit de volgende onderdelen:
2. Verbindingsstuk (90°)
3. Transparant deksel
4. Klemring
5. Filterreservoir
6. Ø schroefverbinding 32/38 mm
7. Steun voor filterpomp
8. Filterpomp
9. Ø aansluitslang 32 mm

### 6.2 Het filtersysteem monteren ( afbeelding 2, 3, 4)

1. Open de klemring en verwijder het transparante deksel van het filterreservoir.
2. Vul het filterreservoir met de bijgeleverde filterballen (ong. 1200 g).
3. Plaats de afdichting nu op de onderzijde van het transparante deksel.
4. Plaats het transparante deksel weer op de bovenzijde van het filterreservoir. Het is heel belangrijk dat alle oppervlakken zorgvuldig gereinigd zijn en vrij zijn van vuil vooraleer u dit doet.
5. Het transparante deksel wordt met de klemring bevestigd aan het filterreservoir. De klemring wordt vastgemaakt met de bijgeleverde schroef en moer.
6. Plaats het verbindingsstuk op de bovenzijde van het transparante deksel.
7. Bevestig het verbindingsstuk ten slotte aan de filterpomp. Maak alle verbindingen vast met slangklemmen en zorg ervoor dat alles afdoende afgesloten is met teflontape.

### 6.3. De slangen aansluiten op de pomp ( afbeelding 5)

- A: Retourleiding – verbinding tussen het filterreservoir en de het inlaatmondstuk (zwembad). Het gefilterde water wordt zo terug naar het zwembad gevoerd.
- B: Skimmers – verbinding tussen de skimmer (zwembad) en de filterpomp. Het te filteren water wordt hier binnengehaald uit het zwembad.

## 7. INSTALLATIE-INSTRUCTIES FILTERSISTEEM

- » Wanneer het filtersysteem correct gemonteerd is, het Fibercleanreservoir gevuld is met Fiberclean en de slangen aangesloten zijn zoals hierboven beschreven, kan het filteren beginnen

- » Steek de stekker pas in het stopcontact wanneer dat hieronder wordt aangegeven.
- » Zorg ervoor dat de pomp niet in het stopcontact zit
- » Vooraleer u het filtersysteem gebruikt, is het belangrijk dat het zich buiten het zwembad bevindt en lager dan het waterniveau in het zwembad. De slangen moeten bovendien correct aangesloten en bevestigd zijn.
- » Als u dat nog niet hebt gedaan, vult u uw zwembad met water. Zorg ervoor dat het waterniveau minstens 2,5 - 5 cm boven het inlaatstuk (skimmer) en de retourgaten in het zwembad staat.
- » Nu moet de lucht uit het filtersysteem gelaten worden Draai indien van toepassing de luchtaflaatschroef open op de bovenzijde van het transparante deksel totdat het water eruit stroomt.
- » Open de afsluitklep aan het inlaatstuk (skimmer) van het zwembad. Hebt u het inlaatstuk (skimmer) dichtgestopt? Verwijder dan de stop, zodat het water de aanzuigslang kan instromen.
- » Wanneer het filtersysteem lager is geïnstalleerd dan het waterniveau in het zwembad, zal het water automatisch het systeem binnenstromen.
- » Laat het filterreservoir vollopen met water.
- » Controleer het filtersysteem en de slangen op lekken en neem indien nodig maatregelen. Lekken zijn mogelijk door fabricagetoleranties. Los dit op door teflontape aan te brengen rond de aansluitingen vooraleer u de aansluitslang bevestigt.
- » Uw filtersysteem is nu klaar voor gebruik.

### 7.1 De filterballen reinigen

De filterballen in het filterreservoir zorgen ervoor dat vuildeeltjes en drijvend afval langdurig en doeltreffend worden gefilterd. De doeltreffendheid van het filtersysteem zal afnemen als er meer vuil in het water zit. Dit moet regelmatig worden gecontroleerd.

Als u merkt dat de prestaties verminderen, zijn er twee mogelijkheden:

A: De filterballen vervangen

B: De filterballen wassen in een wasmachine bij maximaal 30°C.

### 7.2 Filterduur

Het water van het zwembad moet elke dag minstens 3-5 keer circuleren en gefilterd worden, afhankelijk van het vermogen en de grootte van het filtersysteem. De vereiste tijd hiervoor hangt af van de werking van het filtersysteem en de grootte van het zwembad. We raden echter aan om het systeem minimaal twaalf uur per dag in te schakelen.

## 8. INSTRUCTIES VOEDING

Het filtersysteem dat u hebt aangekocht is uitgerust met een verbindingssnoer, dat alleen mag worden aangesloten op een circuit met een aardlekschakelaar (RCCB) met een nominale piekstroom van maximaal 30 mA.

### 8.1 Technische gegevens:

- » Circulatievermogen 6.500 l/u, pump Circulatievermogen 8.000 l/u
- » Maximale watertemperatuur: 35°C
- » 230 V / 300 W
- » Ø reservoir 356 mm
- » Ø aansluiting 32/38 mm
- » Bodemplaat
- » 1200 g filterballen benodigd
- » voor zwembaden met een inhoud tot 40.000 l

---

## 9. BELANGRIJKE OPMERKINGEN

### 9.1 Onderhoudsinstructies

Zichtbare deeltjes worden verwijderd via het filtersysteem. Dat is niet het geval voor algen, bacteriën en andere micro-organismen, die een constante dreiging vormen voor schoon, helder en gezond zwembad water. Om dit te voorkomen of te verwijderen zijn er speciale middelen verkrijgbaar die bij juiste en regelmatige dosering gezond zwembadwater kunnen garanderen.

### 9.2 Reinigen

Trek de stekker uit het stopcontact voordat u het apparaat reinigt. Gebruik normale reinigingsmiddelen, gebruik geen oplosmiddelen of schurende middelen zoals harde sponzen, borstels, etc.

### 9.3 Opslag

Na reiniging moet het product toereikend opdrogen. Nadien moet het product droog en vorstvrij worden bewaard.

### 9.4 Verwijdering

Verpakking: de verpakking is gemaakt van milieuvriendelijk materiaal en kan worden ge-recyceld.

Product: toepasbaar in de Europese Unie en andere Europese staten waar gescheiden afval van recycleerbare producten plaatsvindt. Breng het product naar de daarvoor bestemde lokaties.

### Garantie

2 jaar na factuurdatum.

**Lisez le guide d'utilisation et rangez-le en lieu sûr**

Ce guide d'utilisation concerne le produit mentionné ci-dessus. Il contient des informations importantes sur la mise en service et l'utilisation de votre produit. Lisez-le attentivement – en particulier les instructions de sécurité – avant d'utiliser ce produit. Le non-respect des consignes d'utilisation peut entraîner de graves blessures ou des dommages pour votre produit. Ce guide est fondé sur les normes et réglementations applicables au sein de l'Union européenne. Si le produit est utilisé à l'étranger, veuillez appliquer les éventuelles directives et lois spécifiques au pays concerné. Rangez le guide en lieu sûr pour une consultation ultérieure et une soumission à des tiers, le cas échéant.

**Usage escompté**

Ce produit est exclusivement destiné à un usage privé et ne convient pas pour une utilisation commerciale. N'utilisez le produit que conformément aux instructions de ce guide. Toute autre utilisation est à considérer comme inadéquate et peut engendrer des blessures corporelles ou des dommages matériels. Ce produit n'est pas un jouet. Le fabricant ou détaillant décline toute responsabilité pour les dommages résultant d'un usage incorrect ou inadéquat.

**2. AVERTISSEMENTS ET INSTRUCTIONS DE SÉCURITÉ**

Lisez et respectez toutes les instructions. Le non-respect de ces avertissements et instructions peut engendrer des dommages matériels, de graves blessures, voire la mort. Ces avertissements, instructions et consignes de sécurité sont détaillés, mais ne peuvent couvrir tous les risques et dangers potentiels, et ne doivent donc pas être considérés comme exhaustifs. Veuillez faire preuve de prudence et évaluer correctement les dangers potentiels. L'utilisation/la manipulation incorrecte de ce produit peut entraîner des situations mortelles.

Attention: Ne confiez les réparations qu'à des experts afin de prévenir les dangers. Consultez un atelier spécialisé. Notre responsabilité ainsi que la garantie seront caduques si des réparations sont effectuées de façon indépendante ou en cas d'installation/d'utilisation incorrecte de ce produit. Seules des pièces d'origine correspondant aux spécifications initiales du produit peuvent être utilisées lors de réparations.

**AVERTISSEMENT:** Produit dangereux pour les enfants et les personnes souffrant d'une déficience physique, sensorielle ou mentale (personnes handicapées, personnes âgées, personnes aux capacités physiques et mentales réduites, etc.), ou les personnes manquant d'expérience et de connaissances. Ne jamais laisser des enfants jouer avec ce produit. Le nettoyage ne peut pas être effectué par des enfants et des personnes souffrant de déficiences physiques, sensorielles ou mentales. **REMARQUE !** Risque de dommages ! Une utilisation incorrecte peut endommager ce produit.

**Danger d'électrocution!** Une installation électrique incorrecte ou une tension secteur trop élevée peut engendrer une électrocution. Ne branchez le produit que si la tension secteur de la prise correspond aux spécifications techniques. Ne branchez ce produit qu'à une prise aisément accessible afin de pouvoir le débrancher rapidement en cas de défaillance. N'utilisez pas ce produit s'il présente des dommages visibles ou si le câble/la fiche de raccordement au secteur est défectueux(se).

À titre de protection supplémentaire, il est recommandé d'installer un disjoncteur différentiel (FI/RCD) avec un courant d'ouverture de 30 mA maximum. Demandez conseil à un électricien.

N'ouvrez le produit que conformément aux instructions de ce guide. Ne confiez les réparations qu'à des experts afin d'éviter les dangers. Consultez un atelier spécialisé. Notre responsabilité ainsi que la garantie seront caduques si des réparations ou changements sont effectués de façon indépendante ou en cas d'installation/d'utilisation incorrecte de ce produit. Ce produit comporte des pièces électriques et mécaniques indispensables pour une protection contre les dangers potentiels. Ne jamais toucher la fiche avec des mains mouillées. Ne jamais enlever la fiche de la prise en tirant sur le câble – toujours tirer en maintenant la fiche. Gardez le produit, la fiche et tous les câbles éloignés des flammes nues et autres surfaces chaudes. Disposez le câble de telle sorte qu'il ne provoque aucun risque de trébuchement. Ne pas l'enfouir sous le sol. Disposez les câbles de telle manière qu'ils ne risquent pas d'être endommagés par des tondeuses à gazon et d'autres appareils similaires. Ne laissez pas le câble s'entortiller et ne le posez jamais sur des bords tranchants. N'utilisez pas de rallonge, de multiprises ou d'autres adaptateurs.

Les systèmes de filtration ne peuvent pas fonctionner à sec (sans eau) ! L'eau assure le refroidissement – la garantie n'inclut aucun remplacement en cas d'utilisation à sec ! Ne jamais placer la pompe ou le filtre dans votre piscine. Ne pas utiliser le système de filtration quand la piscine est en usage. Installez ce produit avec une marge de sécurité suffisante par rapport à la piscine afin d'éviter que les enfants ne l'utilisent pour accéder à la piscine. Ne jamais immerger le système de filtration, le câble d'alimentation ou la fiche dans l'eau ou tout autre liquide. La pompe du système de filtration est conçue pour assurer une protection efficace contre les corps étrangers et la pulvérisation d'eau. Il convient néanmoins de l'installer à l'abri des intempéries. **NE JAMAIS** entretenir ou réparer cet appareil lorsqu'il est sous tension. **RISQUE DE PIÉGEAGE PAR ASPIRATION QUI, S'IL N'EST PAS ÉVITÉ, PEUT ENGENDRER DE GRAVES BLESSURES OU LA MORT.** Ne pas obstruer l'aspiration de la pompe au niveau de la pompe ou de la piscine : cela pourrait engendrer de graves blessures ou la mort.

**3. CONTRÔLE DE LA LIVRAISON**

**REMARQUE !** Risque de dommages ! Ce produit peut être endommagé si vous ouvrez l'emballage avec un couteau ou d'autres objets tranchants sans précautions. Veuillez ouvrir l'emballage avec grand soin.

- » Sortez le produit de l'emballage.
- » Assurez-vous que tous les éléments prévus ont bien été fournis dans leur intégralité. Schéma/photo L1.
- » Vérifiez si le produit ou certains de ces éléments présentent des dommages. Si oui, ne l'utilisez pas. Contactez le centre de service mentionné à la fin de ce guide.

**4. UTILISATION**

Les boules filtrantes du réservoir de filtration assurent une filtration efficace à long terme des particules de saletés et débris flottants. L'eau sale est extraite de la piscine via le tuyau d'aspiration, passe par la pompe de filtration, puis est réinjectée par le haut dans le réservoir de filtration. Quand l'eau traverse les boules filtrantes dans le réservoir de filtration, les particules de saletés se déposent dans les boules et sont donc enlevées de la piscine. L'eau purifiée retourne ensuite dans la piscine via la conduite de retour. Pour fonctionner, le système de filtration a besoin d'un épurateur de surface (« surface skimmer »)

intégré (à l'intérieur de la paroi de la piscine) ou suspendu (fixé à la paroi de la piscine).

## 5. POSITIONNEMENT

Déterminez la zone d'installation entre l'épurateur et la buse d'admission de manière à laisser une marge de sécurité suffisante par rapport à la paroi du bassin. Nous recommandons également d'installer le système de filtration sur une base plane (dalles en béton lavé, etc.). Cette base doit être installée à l'aide d'un niveau à bulle. Vous ne pouvez en aucune circonstance installer votre système de filtration dans un creux ou directement dans l'herbe (danger d'inondation ou de surchauffe de la pompe de filtration).

Si votre piscine est partiellement ou totalement enterrée, il est judicieux de placer la pompe de filtration dans un logement spécifique, à raccorder directement au bassin. Si votre pompe de filtration est placée dans un logement de filtration, assurez-vous que ce dernier ne puisse pas être inondé. À cet effet, nous vous conseillons d'intégrer un galetage (gravats) dans la zone du logement, afin que l'eau environnante et l'eau de pluie puissent s'écouler. L'idéal serait d'avoir un raccordement direct au drainage dans le puisard du conduit de filtration (ou une pompe à boue avec interrupteur automatique à flotteur). Il importe de veiller à ce que le logement du filtre ne puisse en aucun cas être hermétiquement fermé, car la condensation résultante pourrait endommager la pompe de filtration. La taille du conduit de filtration doit être choisie de manière à permettre l'exécution de travaux sur le système de filtration.

## 6. INSTALLATION

### 6.1 Montage du système de filtration (Figure 1)

1. Montez le système de filtration à l'endroit où la pompe sera installée. La pompe de filtration se compose des éléments suivants:
2. Raccord à 90°
3. Coiffe transparente
4. Bague de serrage
5. Réservoir de filtration
6. Raccord vissé Ø 32/38 mm
7. Support pour pompe de filtration
8. Pompe de filtration
9. Flexible de raccordement Ø 32 mm

### 6.2 Montage du système de filtration (Figures 2, 3, 4)

1. Ouvrez la bague de serrage et enlevez la coiffe transparente du réservoir de filtration.
2. Remplissez le réservoir des boules filtrantes incluses dans la livraison (environ 1200 g).
3. Placez à présent le joint au bas de la coiffe transparente.
4. Remplacez la coiffe transparente sur la partie supérieure du réservoir de filtration. Il est très important de veiller à ce que toutes les surfaces soient nettoyées et exemptes de saletés avant d'effectuer cette opération.
5. La coiffe transparente se raccorde au réservoir de filtration via la bague de serrage. Resserrez cette dernière à l'aide de son boulon et de son écrou.
6. Installez le raccord sur la partie supérieure de la coiffe transparente.
7. Enfin, branchez le raccord à la pompe de filtration. Fixez tous les raccords à l'aide de colliers de serrage et assurez-vous que les raccords de la pompe sont correctement étanchéifiés à l'aide de ruban en téflon.

### 6.3 Raccords du tuyau de la pompe (Figure 5)

- A: Conduite de retour - connexion entre le réservoir de filtration et le raccord à la buse d'admission (piscine). L'eau filtrée est réinjectée dans la piscine à ce niveau.
- B: Épurateurs - connexion entre le raccord à l'épurateur (piscine) et la pompe de filtration. L'eau qui va être nettoyée est extraite de la piscine à ce niveau.

## 7. CONSIGNES D'INSTALLATION DU SYSTÈME DE FILTRATION

- » Une fois le système de filtration correctement monté, le réservoir de Fiberclean rempli de Fiberclean et les tuyaux raccordés comme expliqué plus haut, vous pouvez démarrer la filtration.
- » Ne branchez pas le système au secteur tant que les consignes cidessous ne vous disent pas de le faire.
- » Assurez-vous que la pompe n'est pas branchée à une alimentation électrique.
- » Avant d'utiliser le système de filtration, il est important de vous assurer que ce système est bien placé en dehors de la piscine et plus bas que le niveau de l'eau de la piscine. Les raccords des tuyaux doivent aussi être corrects et dûment fixés.
- » Si vous ne l'avez pas encore fait, remplissez votre piscine d'eau. Assurez-vous que le niveau de l'eau est au moins 2,5 - 5 cm au dessus des orifices d'admission (épurateur) et de retour des tuyaux dans la piscine.
- » Le système de filtration est à présent purgé. Le cas échéant, ouvrez la vis de purge dans la partie supérieure de la coiffe transparente du filtre jusqu'à ce que de l'eau s'en écoule.
- » Libérez la soupape de fermeture au niveau de l'orifice d'admission (épurateur) dans la piscine. Si vous avez fermé l'orifice d'admission (épurateur), enlevez le bouchon pour permettre à l'eau de circuler dans le tuyau d'admission.
- » Si le système à pompe de filtration a bien été installé à un niveau inférieur à celui de l'eau dans votre piscine, l'eau y circulera automatiquement.
- » Laissez le réservoir de filtration se remplir d'eau.
- » Vérifiez l'absence de fuites au niveau du système de filtration et des tuyaux de raccord, et remédiez-y si nécessaire. Des fuites peuvent survenir suite aux tolérances de fabrication. Pour résoudre le problème, enroulez du ruban en téflon autour des raccords avant de fixer le tuyau de raccord.
- » Votre système de filtration est à présent prêt à l'emploi. Nettoyage des boules filtrantes

Les boules filtrantes du réservoir de filtration assurent une filtration efficace à long terme des particules de saletés et débris flottants. Les performances du système de filtration diminueront en fonction du niveau de contamination de l'eau. Il convient donc de le vérifier à intervalle régulier.

Si vous constatez une baisse du niveau de performance, vous avez le choix entre les deux options suivantes :

- A: Remplacez les boules filtrantes.  
B: Lavez les boules filtrantes dans un lave-linge à 30°C maximum.

## 8. TEMPS DE FILTRATION

L'eau de la piscine doit accomplir 3 à 5 cycles de circulation et de filtration par période de 24 heures, selon la charge et les dimensions du système de filtration. Le temps nécessaire dépend des performances du système de filtration et de la taille de la piscine. Nous recommandons néanmoins 12 heures de fonctionnement minimum par jour.

Instructions relatives à la source d'alimentation

Le système de filtration que vous avez acheté est pourvu d'un câble de connexion qui ne peut être branché qu'à un circuit doté d'un disjoncteur différentiel dont le courant résiduel nominal ne dépasse pas 30 mA. Caractéristiques techniques :

- » Débit 6.500 l/h , pump Débit 8.000 l/h
- » Température maximale de l'eau 35°C
- » 230 V/300 W
- » Réservoir Ø 356 mm
- » Raccord Ø 32/38 mm
- » Dalle de sol
- » Le système requiert 1200g de boules filtrantes
- » Pour les piscines d'une capacité de 40.000 l max.

---

## **9.REMARQUE IMPORTANTE**

### **9.1 Consignes d'entretien**

Le système de filtration retire les saletés visibles. Il n'en fait toutefois pas autant pour les algues, les bactéries et les autres micro-organismes, qui représentent également une menace constante pour une eau de piscine claire, propre et saine. Pour prévenir leur prolifération ou les éliminer, il existe des produits de traitement spéciaux pour l'eau qui, bien dosés et utilisés en permanence, ne suscitent aucune gêne pour les baigneurs et garantissent une eau de piscine hygiénique.

### **9.2 Nettoyage**

Utilisez des produits de nettoyage classiques. N'utilisez pas d'agents nettoyants/d'instruments à base de solvants ou abrasifs (pas d'éponges dures, de brosses, etc.).

### **9.3 Remisage**

Le produit doit être soigneusement séché après nettoyage. Il sera ensuite entreposé au sec à l'abri du gel.

### **9.4 Mise au rebut**

Mise au rebut de l'emballage : sélectionnés dans une optique de respect de l'environnement et d'élimination ultérieure, les matériaux d'emballage sont recyclables. Le papier et le carton peuvent être recyclés, de même que le plastique. Mise au rebut du produit: applicable au sein de l'Union européenne et des autres États européens ayant mis en place des systèmes pour la collecte et le tri de matériaux recyclables. Éliminez le produit conformément aux lois et réglementations en vigueur dans votre lieu de résidence.

### **9.5 Conditions de garantie**

Les dispositions légales du pays concerné pour les conditions de garantie sont d'application. Pour l'Autriche et l'Allemagne, elles sont valables 2 ans après la date de la facture.